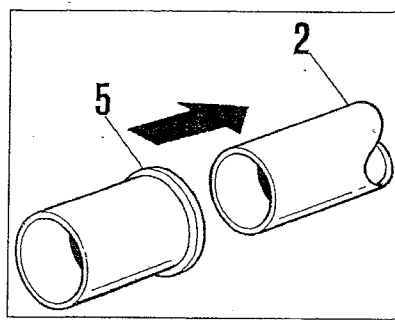




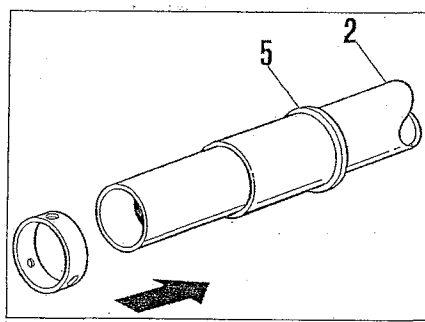
Nice S.p.A.
Via Pezza Alta, 13
Z. I. Rustignè
I-31046 Oderzo (TV)
Tel. +39.0422.853838 r. a. - Fax +39.0422.853585
<http://www.niceforyou.com> - e-mail: info@niceforyou.com

ASTA WA24

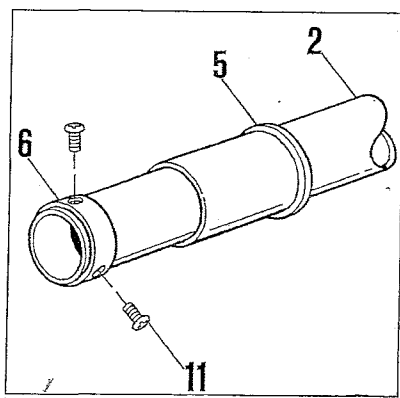
ASSEMBLAGGIO ASTA WA3



1. Inserire l'anello di collegamento (5) nell'asta (2);



2. Innestare l'anello di spessoramento (6) nell'estremità dell'asta (2);



3. In corrispondenza dei 3 fori presenti nell'anello di spessoramento, forare con punta $\varnothing 4\text{mm}$ l'asta (2);
4. Bloccare con n°3 viti (11) l'anello di spessoramento (6) all'asta (2); **N.B. SERRARE A FONDO LE VITI**
5. Inserire il tappo (3).